



BETTER SOLUTIONS



InJet®

SPRAY IN AIR
TECHNOLOGIE



KAMMER



EINZELNE
PROZESSE



EDELSTAHL
DESIGN
AISI 304/316

TECHNISCHES DATENBLATT

InJet® 888 CRD-2F CUSTOMLINE



ANWENDUNG

REFLOW und LÖTTEILE

PCB

SCHABLONE, DRUCKFEHLER, RAKEL → Lötpasten

ENTFERNEN VON

→ Verhüttungsrückstände

→ Flux



ALLGEMEINE INFORMATIONEN

CUSTOMLINE REINIGUNGSSYSTEM

Der **Bereich Customline** ist für Kunden gedacht, die besondere Anforderungen haben.

Gemeinsam mit Ihnen konfigurieren wir das Reinigungssystem, um die höchste Effizienz und Qualität der Reinigung nach Ihren Wünschen und Erwartungen zu erreichen.

ENTWICKELT UND BEABSICHTIGT, FÜR EMPFOHLENE

ANWENDUNG

REFLOW und LÖTTEILE

PCB

SCHABLONE, DRUCKFEHLER, RAKEL

ENTFERNEN VON

→ Verhüttungsrückstände

→ Flux

→ Lötpasten

REINIGUNG TECHNOLOGIE

Die Reinigungssysteme der Serie^{InJet®} 888 sind eine einzigartige **horizontale Spray-In-Air-Technologie**, die von DCT entwickelt und hergestellt wird.

Die horizontale Sprüh- und In-Air-Technologie zeichnet sich durch einen hohen Druck und einen hohen Flüssigkeits-/Flüssigkeitsstrom aus.

KAMMER & PROZESSE

1 PROZESSKAMMER (2-ETAGEN-LÖSUNG)

3 PROZESSE - REINIGUNG, SPÜLUNG, TROCKNUNG

PROZESS KONTROLLE

- Überwachung des Drucks der Reinigungsflüssigkeit in Echtzeit
- Kontrollsystem für die Grenzdrücke der Fluide
- Benachrichtigung über Flüssigkeits- und Filterwechsel - zykluszählung
- Mindestfüllstandswarnung - reinigungs- und Klarspülmittel
- Leitfähigkeitsmessung - Spülung



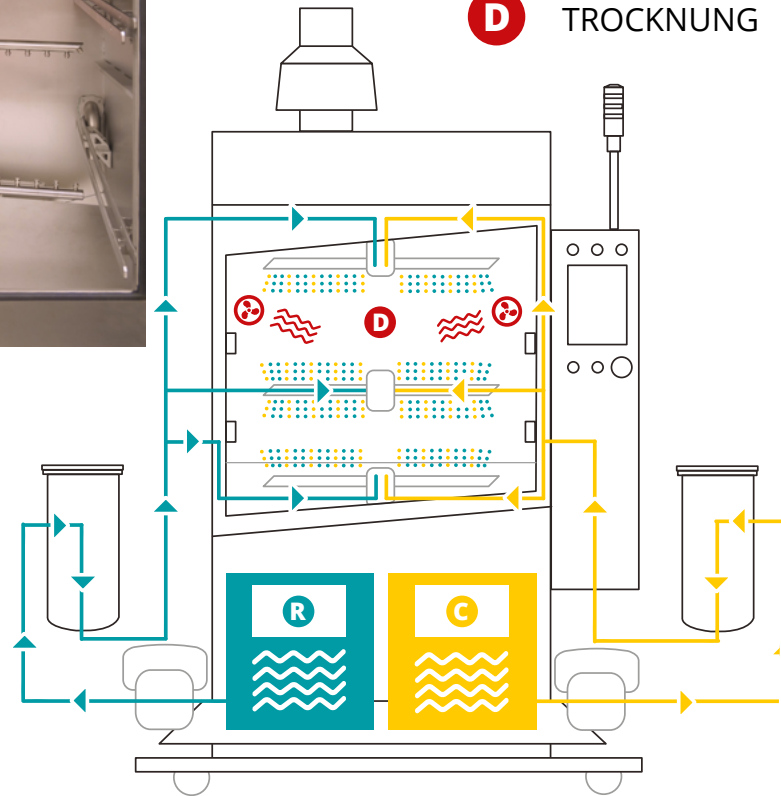


1 PROZESSKAMMER (2-ETAGEN-LÖSUNG)



3 PROZESSE

- C** REINIGUNG
- R** SPÜLUNG
- D** TROCKNUNG



REINIGUNGSPARAMETER

Reinigung Anwendung	Angemessenheit	Empfohlene Verfahren Temperatur		Gesamte übliche Bearbeitungszeit	Kapazität pro 8 Stunden
Reflow und Löten von Teilen	★★★	30 – 50°C	86 – 122 °F	40 min.	240 **
PCB	★★	35 – 55°C	95 – 131 °F	55 min.	2200 *
Schablone, Druckfehler, Rakel	★	20 – 40°C	68 – 104 °F	20 min.	24

LEGENDE: ★★★ sehr empfohlen ★★ empfohlen ★ anwendbar

* PCB-Eurokarten / pro 8 Stunden (berechnet für die Abmessung 100 x 160 mm / 3,94 x 6,3 Zoll)

** Teile in Lötpalette / pro 8 Stunden (320 x 500 x 50 mm / 12,6 x 19,7 x 1,97 Zoll)

*** Schablonen, Pumpdrucke größer als 736 x 736 mm / 29 x 29 Zoll



TECHNISCHE PARAMETER

	metrische Einheiten	imperiale Einheiten
Abmessungen (B x L x H)	1620 X 1350 X 2350 mm	63.8 x 53,1 x 92,5 Zoll
Gewicht	680 kg	1500 Pfund
Ø Energieverbrauch pro Zyklus	3,3 kWh	3.3 kWh
Verbrauch von Reinigungsmittel pro Zyklus -leere Prozesskammer	0,2 – 0,5 l (15 min, 45°C)	0.05 – 0.13 gal (15min, 113°F)
Verbrauch von Spülflüssigkeit pro Zyklus -leere Prozesskammer	0,2 – 0,5 l (15 min, 45°C)	0.05 – 0.13 gal (15min, 113°F)
Druckluftverbrauch pro Zyklus	2 l / Zyklus	0.52 gal / Zyklus
Luftverbrauch – Isolierung chemischer Rückstände in Rohrleitungen und Einspritzdüsen *	145 l / 25 sec	38,30 gal / 25 sec
Luftverbrauch – Isolierung chemischer Rückstände in der Prozesskammer *	260 l / 45 sec	68.68 gal / 45 sec
Max. Abmessungen der gereinigten Teile **	850 x 800 x 600 mm	33.46 x 31 x 22,7 Zoll
Auswechselbarer mechanischer Filter zur Reinigung und Spülflüssigkeit	5 – 200 µm	5 – 200 µm
Betriebsdrücke Frequenzumrichter	1,8 Bar	26.1 PSI
Durchflussmenge der Reinigungsflüssigkeit	210 l/min	55.5 gal / min
Einstellung des Temperaturbereichs für die Reinigung und Spülflüssigkeit	Von Umgebungstemperatur bis 60°C	Von Umgebungstemperatur bis 140 °F
Einstellungen des Leitfähigkeitsbereichs der Spülung flüssigkeit in den Tanks.	0 – 2000 µS/cm	0 – 2000 µS/cm
Einstellung des Temperaturbereichs für die Trocknung	Von Umgebungstemperatur bis 80°C	Von Umgebungstemperatur bis 176°F
Geräuschpegel	< 70 dB	< 70 dB
Gerätesteuerung	PLC + 8,4" Touchscreen	PLC + 8,4"-Touchscreen
Volumen der Lagertanks	85 l	22,4 gal

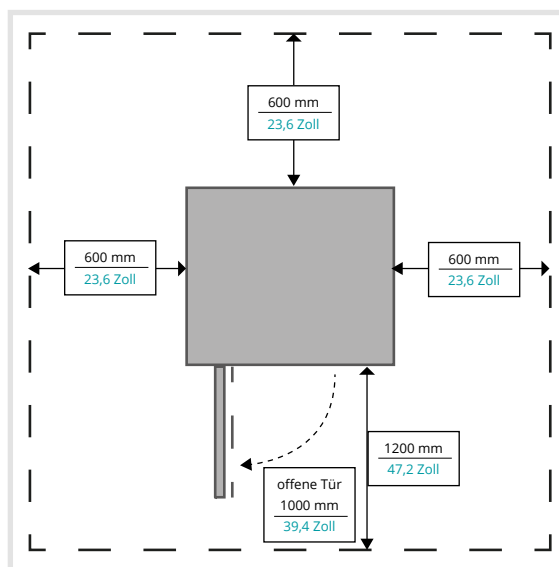
* Optional

** Die maximale Höhe des Brettes, wenn der Korb 2 Etagen hat, beträgt 210 mm bei einem Beladungswinkel von 10°.

ABMESSUNGEN



MINIMALER WARTUNGSRAUM UM DIE MASCHINE HERUM



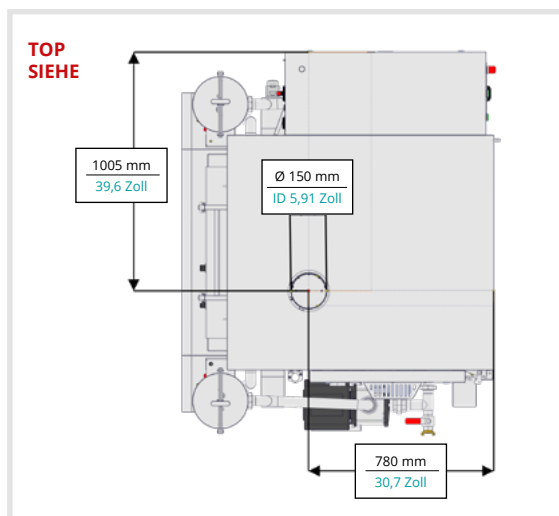
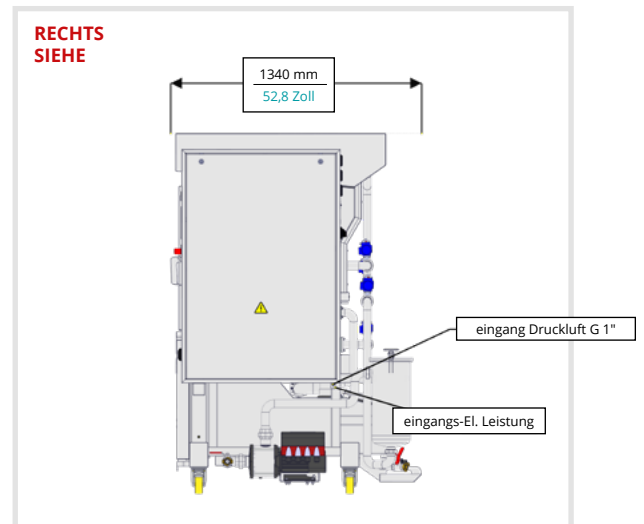
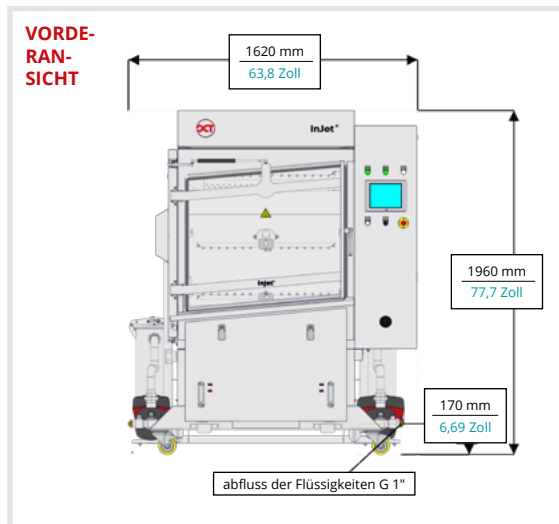


INSTALLATIONSANFORDERUNGEN

	metrische Einheiten	imperiale Einheiten
Stromversorgung	400V, 32A, 50Hz (3+N+PE)	UL 400V, 32A, 60Hz* (3+N+PE)
P _{max}	12 kW	12 kW
Druckluftanschluss	Rohr Ø 6 mm, Ø 10 mm - 5 m	Rohr ID 0.24 in, ID 0.39 in - 196,9 in
Empfohlener Arbeitsdruck	4,5 - 6 Bar	65,25 - 87 PSI
Druckluftqualität	3. Klasse **	3. Klasse **
Durchmesser des Auspuffrohrs	Ø 150 mm	ID 5,91 Zoll
Kapazität des Auspuffrohrs	380 ^{m³/h}	13400 ^{ft³/h}
Mindestflüssigkeit für den ersten Durchlauf	2 x 75 l	2 x 19,8 gal
Erforderlicher Serviceplatz um das Gerät herum	600 mm	23,6 Zoll

* Bei Verwendung eines Frequenzumrichters

** Gemäß der Norm ISO 8573-1



SERIENMÄSSIGE AUSSTATTUNG



MECHANISCHE AUSRÜSTUNG

Filtration von mechanischen Partikeln
Schornsteinklappe - automatisch
Zugluftumlenker mit Tropfblech - 150 mm
Druckluftkupplung für externen Pumpenanschluss
Lenkrollen mit Bremsen
Türverriegelung - automatisch
Manuelle Entlüftung für Pumpen
Mechanischer Filterverschluss
Glas-Füllstandsanzeige im Edelstahlgehäuse
Ersatzteile (Grundausrüstung)



ELEKTROAUSRÜSTUNG

PLC-Steuerung + 8,4"-Touchscreen-Display
Rotation - 4 Arme - elektrisch angetrieben
Heizsystem - Reinigungsflüssigkeit + (Vor-)Spülflüssigkeit
Trocknungssystem - Heißluft
Not-Aus-Taste
ESD-Erdungspunkt - für Bediener



SOFTWAREAUSSTATTUNG

Sprachversion - Tschechisch + Englisch
Fünf Programme mit individuell einstellbaren Parametern
Dreistufige Protokollierungsrechte - Bediener, Wartung, Ingenieur
Mindestfüllstandswarnung - Reinigungs- und Spülflüssigkeit
Benachrichtigung über Flüssigkeits- und Filterwechsel - Zykluszahlung
Kontrollsystem für die Grenzdrücke der Fluide
Überwachung des Drucks der Reinigungsflüssigkeit in Echtzeit

VORGESCHRIEBENE AUSRÜSTUNG



Statusleuchte Haupt + akustische Signalisierung IDEC

Leitfähigkeitsmessung - Spülung 0-2000 µS - Sperrung optional

Frequenzumwandler

OPTIONALE AUSSTATTUNG



HARDWARE-AUSSTATTUNG

Ablassen von Flüssigkeiten - manuelle Steuerung

Automatisches Nachfüllen von Reinigungsmitteln (ohne pumpfähige Mischung)

Automatische Entleerung des Reinigungsmittels (ohne Pumpe)

Automatische Spülwassernachfüllung (ohne Pumpe)

Automatische Spülwasserabgabe (ohne Pumpe)

Integrierte Pumpe zur automatischen Entleerung

Integrierte Pumpe für manuelle Entleerung

Verbrauchseinsparungen - Restluft-Isolierung

Tropfschale aus Edelstahl - ESD-Bodenschutz

Externe tragbare Pumpe

Sandwich-Filterung - extern

Ablassventil mit Verschluss

Abstreifer für die Wartung des Vorratsbehälters

Abdeckung des Heizregisters 888

Versenkbare Klemme - 88,9 mm



ELEKTROAUSRÜSTUNG

Transformator mit/ohne UL

Steuerung eines externen Abluftventilators - Installation beim Kunden

Elektronische Steuerung - Funktionalität der Trocknungsspiralen



SOFTWAREAUSSTATTUNG

Timer für Flüssigkeitsheizung

Modifikation des Reinigungssystems für brennbare Flüssigkeiten der Klasse 3

Sprachmutation (CZE, ENG, GER, POL, CHI, RUS, ITA, SPA, MAY, HUN)

OPTIONALE AUSSTATTUNG



RÜCKVERFOLGBARKEIT

Rückverfolgbarkeit OFF line

Rückverfolgbarkeit ON line



KÖRBE, HALTER UND STÄNDE AUSRÜSTUNG

Mechanische Raster- Wagenlösung - Lötrahmen (8Slots)

Mechanische Raster - Schubladenlösung - Lötrahmen (8 Steckplätze)

Mechanischer Trägerhalter - Trolley-Lösung - PCB (18 Steckplätze)

Mechanischer Korb - Wagenlösung - PCB

Seitenführung von PCB - Trolley-Lösung

Mechanischer Ständer - Wagenlösung - Löten. f.(8 Steckplätze) adjus.

Mechanischer Ständer - Schubladenlösung - Lötrahmen (8 Steckplätze)

Mechanische Reduzierung - Wagen+Schublade sol. -schablone, Squeeg, PCB

Mechanischer Kammhalter - Trolley-Lösung - PCB (10 Steckplätze)

Mechanisches Fahrgestell - Wagenlösung - Lötgestelle

Mechanischer Träger - Wagenlösung - Lötrahmen (5 slo.)



TROLLEYS AUSRÜSTUNG

Mechanischer Manipulationswagen - zweistöckig mit Schloss



EXTERNE TANKS UND ZUBEHÖR

Tank - 200l - Klarspülmittel

Messung der Leitfähigkeit

Tank - 200l - Reinigungsflüssigkeit (Fertigmischung)

Tank - 200l - Reinigungsflüssigkeit (Konzentrat)

Luftbasiertes Mischen von Flüssigkeiten

Erwärmung der Flüssigkeiten im Tankwagen (200 l)

Tank - 200l - Reinigungsflüssigkeit (Konzentrat) + Dosierpumpe

1000l IBC-Tank

Überwachung des Füllstands im externen Entladetank - IBC 1000 l

Überwachung des Füllstands im externen Tank für DI-Wasser - IBC 1000 l

Wasserpumpe mit Druckbehälter



Für weitere Informationen, eine Liste der Optionen und eine Auswahl an geeigneten Geräten wenden Sie sich bitte an einen DCT-Spezialisten in Ihrem Land oder direkt an den Hersteller.



DCT-QUALITÄT

Alle von DCT entwickelten Reinigungssysteme InJet®, AirJet® und Sonix® zeichnen sich durch höchste Qualität, hohe Zuverlässigkeit, Benutzerfreundlichkeit, einfache Wartung, eine extrem lange Lebensdauer und die längste Garantie auf dem Markt der Reinigungssysteme aus.

Diese oben genannten Vorteile werden durch die **präzise manuelle Fertigung** der Maschinen in der Tschechischen Republik und dank der überlegenen Qualität der verwendeten Materialien und Komponenten erreicht.

Reinigungssysteme verfügen über eine **Ganz-Edelstahl-Konstruktion**, die aus AISI 304 und AISI 316 Edelstahl von Hand geschweißt und anschließend chemisch passiviert wird.

Bei der Entwicklung und Herstellung der Reinigungssysteme wurde besonderer Wert auf eine **einfache Bedienung** durch das Bedienpersonal, eine einfache **Wartung** und eine **intelligente Prozessparametereinstellung** gelegt. Sie sind mit SPS-IDEC auf Industrieebene, einem übersichtlichen Farb-Touch-Display mit 3-Ebenen-Zugang (Bediener, Wartung, Techniker) und serienmäßig mit 5 einstellbaren Reinigungsprogrammen ausgestattet.

Das Gerät prüft **automatisch und permanent** alle **Prozesse, Betriebsflüssigkeitsstände** und **Prozesstemperaturen** und meldet auch rechtzeitig, wenn einzelne Verbrauchsmaterialien oder Flüssigkeiten ausgetauscht werden müssen.

Durch eine optionale Rückverfolgbarkeitsfunktion wird die **Überwachung der Reinigungsprozesshistorie**, online oder offline, gewährleistet.

Für jedes Reinigungssystem steht eine breite Palette an **Standard-Hardware** - und **Software-Equipment** zur Verfügung. DCT zeichnet sich aber auch durch seine Flexibilität **bei der Lösung von Nicht-Standard-Maschinen** und deren Zubehör aus.

Unsere Maschinen, zusammen mit unseren Reinigungseinheiten und lokalen Anwendungen und technischem Support, bringen Ihnen einen langfristigen zuverlässigen, leistungsstarken und stabilen Reinigungsprozess, auch unter den anspruchsvollsten Dauerbetriebsbedingungen.

Mit all seinen Reinigungssystemen bietet DCT ein **breites Sortiment an Hard- und Software-Ausstattung**, spezielle Rahmen mit Anschlägen für zu reinigende Teile und unzählige Varianten zusätzlich zu den grundlegenden Prozessüberwachungsmöglichkeiten, die eine Rückverfolgbarkeit verwenden.



Für weitere Informationen, eine Liste der Optionen und eine Auswahl an geeigneten Geräten wenden Sie sich bitte an einen DCT-Spezialisten in Ihrem Land oder direkt an den Hersteller.



EDELSTAHL DESIGN:

Haupt-Unterstützungsrahmen
Lagertanks
Prozesskammern
Flüssigkeits- und Luftverteilungssysteme
Sprüharme und Düsen
Mechanische Filter mit hoher Kapazität
Prozesskammertürrahmen und -griff
Externe Abschirmung
Aktive Filter zum Spülen von DI-Wasser

Ausgabedatum: **6/2024**

InJet® ist eine eingetragene Marke von DCT Czech s.r.o.

DCT Czech s.r.o.,
Tovární 85, 679 21 Černá Hora, Tschechische Republik
e-mail: info@dct.cleaning, www.dctcleaning.de